

Tracoe Twist Extract – REF 306-P

Cánula de traqueostomía con introductor mínimamente traumático, balón de baja presión y aspiración subglótica

Descripción del producto

Las cánulas de traqueostomía Tracoe Twist se utilizan como cánulas de ventilación y terapéuticas con camisas internas en hospitales, clínicas de rehabilitación y entornos comunitarios. Una característica especial es la placa de cuello curvada, que se mueve en los ejes vertical y horizontal siguiendo los movimientos de la cabeza del paciente. Las finas paredes del tubo de las camisas internas y externas ofrecen una buena relación del diámetro interno-externo. Las cánulas de traqueostomía Tracoe Twist y Twist Plus están fabricadas en poliuretano (PU). El balón de baja presión está fabricado en PVC de calidad médica.



Alcance del suministro

- 2 camisas internas con conector de 15 mm
- 2 conectores para dispositivos de succión
- Tubo de reinsertación
- Gel lubricante
- Obturador perforado
- Correa del cuello

Información general

Línea de productos	Twist Extract
Fabricante legal	Tracoe Medical GmbH Reichelsheimer Str. 1/3 55268 Nieder-Olm, Alemania
País de origen	Alemania
Codificación por colores	REF 306-P
Manejo	
Caducidad	5 años, a partir de la fecha de producción
Vida útil máxima	29 días, desde el primer uso
Vida útil máxima del sistema de inserción	Producto desechable de un solo uso

Embalaje

Unidad de embalaje	1 unidad
Peso	Véase la tabla
Dimensiones (ancho x alto x largo)	271 x 47 x 113
Material del embalaje externo:	Caja de cartón
Material del embalaje esterilizado:	Bolsa esterilizada con papel médico y película de polipropileno/poliéster termoplástico transparente termosellable

Especificaciones de material

Material de la camisa externa	Poliuretano
Material de la placa de cuello	Policarbonato
Material del balón	Policloruro de vinilo
Biocompatibilidad	EN ISO 10993-1



STERILE EO

Almacenamiento



Productos Sanitarios (MDR)

Marcado CE

IIb



GMDN

35404

Sistema de calidad certificado según

EN ISO 13485

Registro en la Administración de Alimentos y Medicamentos (FDA) de Estados Unidos

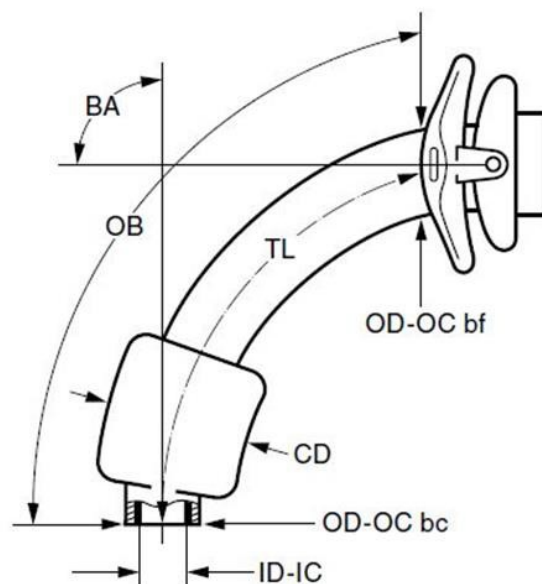
N/A

Gama de productos

Tamaño	Número de pedido	ID-IC	OD-OC bc	OD-OC bf	TL	OB	BA	CD	Peso bruto	Número del artículo comercial global
		mm	mm	mm	mm	mm	°	mm	g	
07	REF 306-07-P	7,0	10,4	12,0	74,0	80,5	95	26,0	233	4035324016877
08	REF 306-08-P	8,0	11,4	12,7	76,0	83,0	90	28,0	232	4035324016884
09	REF 306-09-P	9,0	12,5	14,2	78,0	88,5	90	30,0	239	4035324016891

Leyenda

- ID-IC** Diámetro interno de la parte inferior de la camisa interna
- OD-OC bc** Diámetro externo de la parte inferior de la camisa externa
- OD-OC bf** Diámetro externo de la camisa externa detrás de la placa
- TL** Longitud a lo largo de la línea central desde el inicio de la placa de cuello hasta la parte inferior de la cánula
- OB** Longitud a lo largo de la curvatura externa desde el inicio de la placa de cuello hasta la parte inferior de la cánula
- BA** Ángulo de curvatura
- CD** Diámetro del balón



Tracoe Medical GmbH
Reichelsheimer Str. 1 / 3
55268 Nieder-Olm
Alemania



Breathing-Speaking-Living
atosmedical.com

Atos Medical AB
Hyllie Boulevard 17 215
32 Malmö
Suecia
www.atosmedical.com



Atos Medical Spain S.L.
Calle Consejo de Ciento,
333 2ª Planta
ES-08007 Barcelona
España