

Tracoe Twist – REF 304

Tracoe Twist con fenestración

Descripción del producto


Las cánulas de traqueostomía Tracoe Twist se utilizan como cánulas de ventilación y terapéuticas con camisas internas en hospitales, clínicas de rehabilitación y entornos comunitarios. Una característica especial es la placa de cuello curvada, que se mueve en los ejes vertical y horizontal siguiendo los movimientos de la cabeza del paciente. Las finas paredes del tubo de las camisas internas y externas ofrecen una buena relación del diámetro interno-externo. Las cánulas de traqueostomía Tracoe Twist y Twist Plus están fabricadas en poliuretano (PU). El balón de baja presión está fabricado en PVC de calidad médica.



Alcance del suministro

- camisa interna con conector de 15 mm
- camisa interna fenestrada con conector de 15 mm
- Obturador perforado
- Correa del cuello




Información general

Línea de productos	Twist
Fabricante legal	Tracoe Medical GmbH Reichelsheimer Str. 1/3 55268 Nieder-Olm, Alemania
País de origen	Alemania
Codificación por colores	REF 304
Manejo	
Caducidad	5 años, a partir de la fecha de producción
Vida útil máxima	29 días, desde el primer uso

Embalaje

Unidad de embalaje	1 unidad
Peso	Véase la tabla
Dimensiones (ancho x alto x largo)	113 x 210 x 50 mm
Material del embalaje externo:	Caja de cartón
Material del embalaje esterilizado:	Bolsa esterilizada con papel médico y película de polipropileno/poliéster termoplástico transparente termosellable

Especificaciones de material

Material de la camisa externa	Poliuretano
Material de la placa de cuello	Policarbonato
Material del balón	N/A
Biocompatibilidad	EN ISO 10993-1
 	
	

Almacenamiento

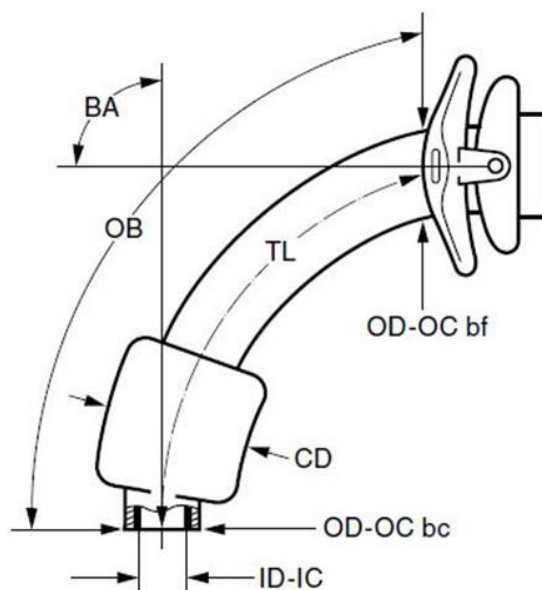
  	
Clasificación del producto según el Reglamento Europeo de Productos Sanitarios (MDR)	IIb
Marcado CE	 0 1 2 3
GMDN	35404
Sistema de calidad certificado según	EN ISO 13485
Registro en la Administración de Alimentos y Medicamentos (FDA) de Estados Unidos	Número de autorización K961449

Gama de productos

Tamaño	Número de pedido	ID-IC	OD-OC bc	OD-OC bf	TL	OB	BA	CD	Peso bruto	Número del artículo comercial global
		mm	mm	mm	mm	mm	°	mm	G	
04	REF 304-04	4,0	7,2	8,6	59,0	63,0	110	15,0	110	4035324034710
05	REF 304-05	5,0	8,6	10,1	66,0	73,0	100	18,0	113	4035324034819
06	REF 304-06	6,0	9,2	10,8	72,0	79,5	95	23,0	114	4035324034918
07	REF 304-07	7,0	10,4	12,0	74,0	80,5	95	26,0	114	4035324035014
08	REF 304-08	8,0	11,4	12,7	76,0	83,0	90	28,0	116	4035324035113
09	REF 304-09	9,0	12,5	14,2	78,0	88,5	90	30,0	117	4035324063512
10	REF 304-10	10,0	13,8	15,2	80,0	89,5	90	32,0	118	4035324035212

Leyenda

ID-IC	Diámetro interno de la parte inferior de la camisa interna
OD-OC bc	Diámetro externo de la parte inferior de la camisa externa
OD-OC bf	Diámetro externo de la camisa externa detrás de la placa
TL	Longitud a lo largo de la línea central desde el inicio de la placa de cuello hasta la parte inferior de la cánula
OB	Longitud a lo largo de la curvatura externa desde el inicio de la placa de cuello hasta la parte inferior de la cánula
BA	Ángulo de curvatura
CD	Diámetro del balón



Tracoe Medical GmbH
Reichelsheimer Str. 1 / 3
55268 Nieder-Olm
Alemania



Breathing-Speaking-Living
atosmedical.com

Atos Medical AB
Hyllie Boulevard 17 215
32 Malmö
Suecia
www.atosmedical.com



Atos Medical Spain S.L.
Calle Consejo de Ciento,
333 2ª Planta
ES-08007 Barcelona
España