

Tracoe Twist Plus Extract – REF 888-316





Cánula de traqueostomía con balón de baja presión, canal de aspiración subglótica y doble fenestración en la curvatura interna y externa

Descripción del producto

Las cánulas de traqueostomía Tracoe Twist Plus se utilizan como cánulas de ventilación y terapéuticas con camisas internas en hospitales, clínicas de rehabilitación y entornos comunitarios. Una característica especial es la placa de cuello curvada, que se mueve en los ejes vertical y horizontal siguiendo los movimientos de la cabeza del paciente. Las finas paredes del tubo de las camisas internas y externas ofrecen una buena relación del diámetro interno-externo. Las cánulas de traqueostomía Tracoe Twist y Twist Plus están fabricadas en poliuretano (PU). El balón de baja presión está fabricado en PVC de calidad médica.

Alcance del suministro

- 2 camisas internas con conector de 15 mm
- Camisa interna, con doble fenestración y conector de 15 mm
- 2 conectores para dispositivos de succión
- Tapón de oclusión
- Gel lubricante
- Obturador perforado
- Correa del cuello

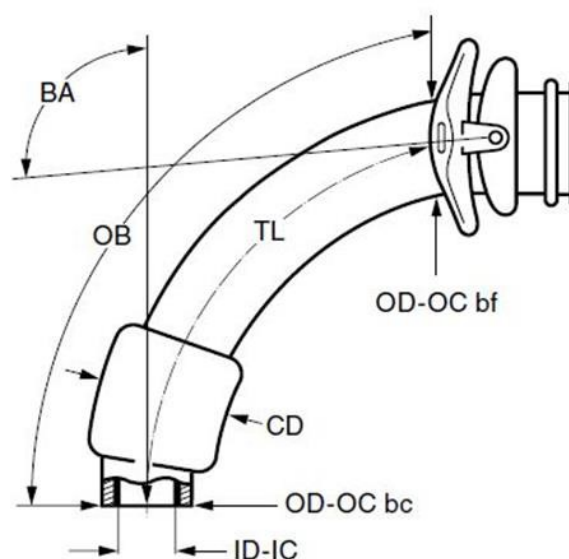
Información general		Especificaciones de material	
Línea de productos	Twist Plus Extract	Material de la camisa externa	Poliuretano
Fabricante legal	Tracoe Medical GmbH Reichelsheimer Str. 1/3 55268 Nieder-Olm, Alemania	Material de la placa de cuello	Policarbonato
País de origen	Alemania	Material del balón	Policloruro de vinilo
Codificación por colores	REF 888-316 ++	Biocompatibilidad	EN ISO 10993-1
Manejo			
Caducidad	5 años, a partir de la fecha de producción	Almacenamiento	
Vida útil máxima	29 días, desde el primer uso		
Embalaje		Certificación	
Unidad de embalaje	1 unidad	Clasificación del producto según el Reglamento Europeo de Productos Sanitarios (MDR)	IIb
Peso	Véase la tabla	Marcado CE	 0 1 2 3
Dimensiones (ancho x alto x largo)	210 x 113 x 50 mm	GMDN	35404
Material del embalaje externo:	Caja de cartón	Sistema de calidad certificado según	EN ISO 13485
Material del embalaje esterilizado:	Bolsa esterilizada con papel médico y película de polipropileno/poliéster termoplástico transparente termosellable	Registro en la Administración de Alimentos y Medicamentos (FDA) de Estados Unidos	Número de autorización K961449

Gama de productos

Tamaño	Número de pedido	ID-IC	OD-OC bc	OD-OC bf	TL	OB	BA	CD	Peso bruto	Número del artículo comercial global
		mm	mm	mm	mm	mm	°	mm	g	
07	REF 888-316-07	7,0	9,8	10,1	85	91	100	26	132	4035324018895
08	REF 888-316-08	8,0	10,8	11,1	88	95	100	28	133	4035324018901
09	REF 888-316-09	9,0	11,8	12,1	90	99	100	30	135	4035324018925
10	REF 888-316-10	10,0	12,8	13,1	92	102	100	32	136	4035324018932

Leyenda

- ID-IC** Diámetro interno de la parte inferior de la camisa interna
- OD-OC bc** Diámetro externo de la parte inferior de la camisa externa
- OD-OC bf** Diámetro externo de la camisa externa detrás de la placa
- TL** Longitud a lo largo de la línea central desde el inicio de la placa de cuello hasta la parte inferior de la cánula
- OB** Longitud a lo largo de la curvatura externa desde el inicio de la placa de cuello hasta la parte inferior de la cánula
- BA** Ángulo de curvatura
- CD** Diámetro del balón



Tracoe Medical GmbH
Reichelsheimer Str. 1 / 3
55268 Nieder-Olm
Alemania



Breathing-Speaking-Living

Atos Medical AB
Hyllie Boulevard 17 215
32 Malmö
Suecia
www.atosmedical.com



Atos Medical Spain S.L.
Calle Consejo de Ciento,
333 2ª Planta
ES-08007 Barcelona
España