

Tracoe Vario XL – REF 451-P

Cánula de traqueostomía reforzada en espiral con sistema de inserción mínimamente traumático, placa de cuello ajustable, balón de baja presión, escala y conector de 15 mm

Descripción del producto

Tracoe Vario es una cánula suave y flexible con una placa de cuello ajustable. A través de un práctico mecanismo con un botón pulsador, la placa puede moverse y ajustarse a cada paciente de forma individual. De esta forma, puede lograrse la longitud correcta. Una escala garantiza la colocación exacta de la placa de cuello durante la preparación de un cambio de cánula. A continuación, la placa se bloquea moviendo la palanca naranja hacia arriba. Ya no es necesario el bloqueo con un cierre de giro. Las cánulas Tracoe Vario están fabricadas en PVC de calidad médica libre de DEHP y están disponibles con y sin refuerzo en espiral. La gama incluye las versiones tanto estándar como extralarga.



Alcance del suministro

- Obturador
- Correa del cuello ajustable
- Tarjeta informativa del producto con dos etiquetas separables.

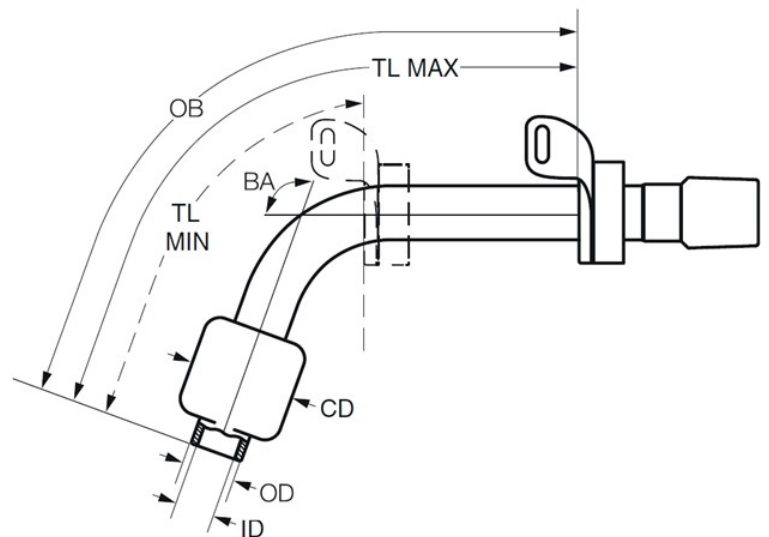
Información general		Especificaciones de material	
Línea de productos	Vario XL	Material de la camisa externa	Policloruro de vinilo
Fabricante legal	Tracoe Medical GmbH Reichelsheimer Str. 1/3 55268 Nieder-Olm, Alemania	Material de la placa de cuello	Polisulfona/elastómero termoplástico
País de origen	Alemania	Material del balón	Policloruro de vinilo
Codificación por colores	REF 451-P XL	Biocompatibilidad	EN ISO 10993-1
Manejo			
Caducidad	5 años, a partir de la fecha de producción		
Vida útil máxima	29 días, desde el primer uso	Almacenamiento	
Vida útil máxima del sistema de inserción	Producto desechable de un solo uso		
Embalaje		GMDN	0 1 2 3 47657
Unidad de embalaje	1 unidad	Sistema de calidad certificado según	EN ISO 13485
Peso	Véase la tabla	Registro en la Administración de Alimentos y Medicamentos (FDA) de Estados Unidos	Número de autorización K203362
Dimensiones (ancho x alto x largo)	271 x 47 x 113 mm		
Material del embalaje externo:	Caja de cartón		
Material del embalaje esterilizado:	Bolsa esterilizada con papel médico y película de polipropileno/poliéster termoplástico transparente termosellable		

Gama de productos

Tamaño	Número de pedido	ID	OD	TL (TL Min-TL Max)	OB	BA	CD	Peso bruto	Número del artículo comercial global
		mm	mm	mm	mm	°	mm	g	
07	REF 451-07-P	7	9,7	65,0 – 98,0	110	100	23,0	244	4035324017041
08	REF 451-08-P	8	11,2	76,0 – 116,0	128	100	28,0	251	4035324017058
09	REF 451-09-P	9	12,3	73,5 – 118,5	134	100	30,0	255	4035324017065

Leyenda

ID	Diámetro interno de la parte inferior de la camisa
OD	Diámetro externo de la parte inferior de la camisa
TL MIN	Longitud mínima a lo largo de la línea central
TL MAX	Longitud máxima a lo largo de la línea central
OB	Longitud a lo largo de la curvatura externa
BA	Ángulo de curvatura
CD	Diámetro del balón



Tracoe Medical GmbH
Reichelsheimer Str. 1 / 3
55268 Nieder-Olm
Alemania



Breathing-Speaking-Living
atosmedical.com

Atos Medical AB
Hyllie Boulevard 17 215
32 Malmö
Suecia
www.atosmedical.com



Atos Medical Spain S.L.
Calle Consejo de Ciento,
333 2ª Planta
ES-08007 Barcelona
España